

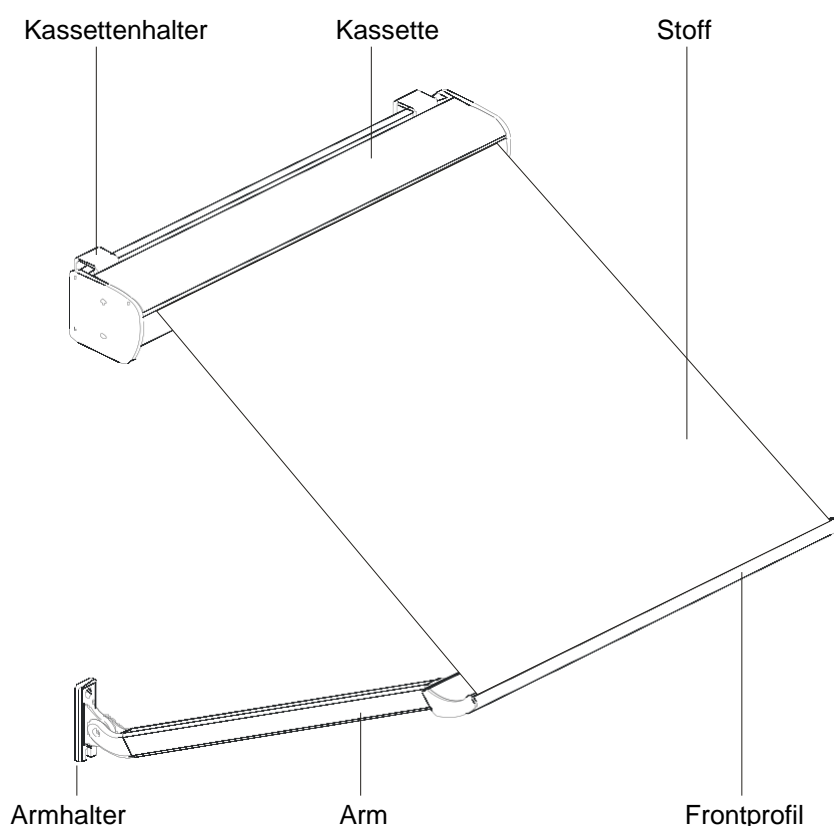
**ACHTUNG!**

Vor dem Auspacken, die folgenden Anweisungen beachten!

Montage-, Wartungs- und Bedienungsanleitung Transport, Auspacken und Installation

Fallarmmarkise LUNA EVO / UNO

- Allgemeines Schema der Terrassenmarkise



- Steuerung:
 - Elektrischer Antrieb;
 - Manueller Antrieb,
 - Motorantrieb mit Nothandkurbel

- Elektrische Antriebsdaten:

Leistung W,
Spannung 230V;
Frequenz 50Hz;

- Baujahr:

- Seriennummer:



DRAGON KORGUL, PROCHOWSKI SP. J.
Trakt Św. Wojciecha 223/225, 80-017 Gdańsk

.....
(letzte zwei Ziffern des Jahres, in dem die Marke platziert wurde)

EN 13561
Vorhang für den Außenbereich
Widerstandsklasse:

- **Inhaltsverzeichnis**

1. Allgemeines
2. Anweisungen zur Verwendung und Wartung
3. Transport, sicheres auspacken und Installation

1. Allgemeines

- Diese Montageanleitung ist ein wichtiger Bestandteil der Terrassenmarkise und ist für die Fachleute des Montageunternehmens und die Endverbraucher geschrieben.
- Entfernen, hinzufügen oder ändern des Inhalts dieser Anleitung ist nicht gestattet.
- Die Montageanleitung muss aufbewahrt und einfach zugänglich während der ganzen Anwendungszeit der Markise sein.
- Lesen Sie die Montageanleitung und andere Anweisungen die dem Produkt beigelegt sind bevor Sie das Produkt auspacken.
- Das Dokument wurde erarbeitet entsprechend den Anforderungen der Norm: PN-EN 13561.
- Erklärung der Symbole in dieser Anleitung:



Wichtige Sicherheitsanweisungen!

Hinweise und allgemeine Bemerkungen über die Bedienung und Sicherheit. Bei unsachgemäßem Gebrauch von Markisen kann es einen negativen Einfluss auf die gesamte Konstruktion haben und zu einem Verlust ihrer Eigenschaften und damit zu einer Verschlechterung der Sicherheit führen.



ACHTUNG!

Das Warndreieck zeigt auf die wichtigen Aufgaben in der Bedienung, Wartung usw. Die Nichtbeachtung der Empfehlung kann zu einem Unfall führen.

Wichtige Sicherheitsinformationen



ACHTUNG!

Für die Sicherheit von Personen ist es wichtig, diese Anweisung vor der Montage zu lesen und zu befolgen. Die Montageanleitung ist aufzubewahren und muss bei eventuellem Verkauf der Markise an den neuen Besitzer weitergereicht werden. Im Falle des Verlustes oder der Beschädigung der Montageanleitung sollten Sie sich sofort an den Händler für eine Kopie wenden.



Hinweis

- Bei Arbeiten in großer Höhe Müssen angemessene Sicherheitsmaßnahmen, zum Schutz gegen Unfälle angewendet werden.
- Die Leiter oder das Gerüst muss fest auf einem stabilen Untergrund stehen.
- Man sollte angemessene Qualifikationen haben, in der Höhe zu arbeiten.

2 Verwendungs- und Wartungsanleitung

2.1. Allgemeines



ACHTUNG!

Aus Gründen der Sicherheit, Installation, Wartung und Nutzung von Markisen, richten Sie sich bitte nach den folgenden Richtlinien.

- Die Montage der Markise soll durch einen Fachbetrieb erfolgen.
- Änderungen an der Konstruktion der Markise sind nicht gestattet.
- Die Arme stehen unter hoher Federspannung. Nicht versuchen die Federarme abzukoppeln.
- Während Wartungs- oder Installationsarbeiten, darf man nicht unter der Markise stehen.
- Befolgen Sie die Regeln und Anweisungen zum Arbeitsschutz während Installations- und Wartungsarbeiten.
- Kurbel nach dem Gebrauch abkoppeln.
- Verwenden Sie keine offene Flamme in der Nähe der Markise.
- Nur im Notfall bei Markisen mit Motorantrieb, die manuelle Steuerung benutzen.
- Markisengestell darf nicht überlastet werden.
- Fahren Sie die Markise bei starkem Wind, Regen oder Hagel nicht aus! Dies kann zu schweren Beschädigungen führen.

2.2. Die richtige Nutzung

Markise wurde entworfen, um vor Sonneneinstrahlung zu schützen. Das System ermöglicht dem Benutzer das Ausfahren oder Einfahren, wenn notwendig.

- Bei der manuellen Steuerung wird das System von einer Kurbel und einem Getriebe zusammengesetzt.
- Durch drehen der Kurbel in beide Richtungen, wird die Markise aus- oder eingefahren. ganz ausgerollt ist.
- Das Elektrische Antriebssystem besteht aus einem Elektromotor und einem Steuerschalter (dies kann ein Wandschalter, eine Fernbedienung sowie eine Wetterautomatik sein).

Eine Markise dient dem Sonnenschutz. Sie ist nicht für andere Zwecke (andere Wetterbedingungen) vorgesehen.



ACHTUNG!

Die Markise muss bei schlechtem Wetter wie Frost, Schnee, Regen oder Hagel eingefahren werden. Benutzung bei solchem Wetter kann zu Schäden der Markise führen.

2.3. Informationen über das Produkt mit Motorantrieb



ACHTUNG!

Lassen Sie Kinder nicht mit dem Gerät, das die Markise steuert alleine. Halten Sie die Fernbedienung außer Reichweite von Kindern.

Wenn die Markise mit einem Elektroantrieb oder Beleuchtung ausgestattet ist, enthält die Bedienungsanleitung:

- Einen elektrischen Schaltplan, der während der Montage verwendet werden kann, zusammen mit einer Montageanleitung.
- Zertifizierung von elektrischen Komponenten die für die Markise vorgesehen sind.

**ACHTUNG!**

Man sollte elektrische Leitungen zweimal im Jahr kontrollieren und auf Anzeichen von Abnutzung oder Beschädigungen des Kabels achten. Die Leitungen dürfen nicht verwendet werden, wenn diese Beschädigungen aufweisen.

- Schalten Sie immer die Energieversorgung vor Durchführung von Wartungsarbeiten aus.
- Schalter sollte man in Reichweite der Markise platzieren, wo sie die Markise in jeder Bewegungsposition sehen können.
- Schalter sollte sich weit von den bewegenden Teilen befinden.
- Schalter sollte in einer Höhe installiert werden die mit den Bestimmungen für Behinderte (in der Regel weniger als 1,30 m) übereinstimmt. wenn notwendig.
- Wenn manueller Betrieb möglich ist, sollte dieser in einer Höhe von weniger als 1,80 m installiert werden.
- Wenn der Schalter sich im Außenbereich befindet, sollte er Schutzart IP55 oder höher haben.

In einem Gebiet mit hoher Windintensität das häufigen Stromausfällen ausgesetzt ist, empfehlen wir eine alternative Energiequelle zu nutzen oder Kurbelantrieb zu verwenden, da Stromausfälle zum zurücksetzen der Einstellungen führen kann.

Bei Markisen, die aus der Ferne bedient werden können, sollte der Benutzer sicherstellen, dass unbeabsichtigte Bedingungen der Markise nicht getätigt werden können. Gerade bei Wartungs- oder Reparaturarbeiten, wie z.B. bei Fensterreinigung oder Wandreinigung.

**Hinweis**

Das Tuch kann sich, bei verschiedenen Temperaturen und Luftfeuchtigkeit, leicht in der Größe verändern. Es kann notwendig sein, die Endschaltereinstellungen anzupassen zu müssen, besonders bei Kassetten-Markisen. Das ist ein normaler Vorgang und ist keine Grundlage für eine Reklamation.

Um eine Kontrolle oder Wartung durchzuführen, sollte die Markise sicher vom Netzstrom getrennt werden. Es ist nicht gestattet die Konfiguration der elektrischen Ausrüstung zu ändern. Die Geräuschemission von einer Markise überschreitet keine 70dB.

2.4. Wartung von Markisen

2.4.1. Planmäßige Wartung des Tuches

Betriebsspannung ausschalten.

Die Reinigung des Tuches hängt von der Stoff Art ab, Es wird empfohlen, den Staubsauger, feuchte Schwämme oder vom Hersteller empfohlene Reinigungsmittel zu verwenden. Um die Markise gefahrlos zu reinigen, sollte auf Leitern oder Gerüste verzichtet werden. Falls erforderlich, verwenden Sie einen Gartenschlauch oder Staubsauger, Schwämme mit griffe, etc. Bevor die Markise eingefahren wird, warten sie bis diese komplett trocken ist. Visuell sollte das Tuch mindestens zweimal pro Jahr begutachtet werden. Weitere Informationen über das Tuch finden sie in der Beschreibung vom Hersteller der Markise.

**ACHTUNG!**

Verwenden Sie keine Lösungsmittel, Ammoniak oder andere Chemikalien.

2.4.2. Planmäßige Wartung des Gestells

Eine planmäßige Wartung besteht aus den folgenden Schritten:

- Regelmäßig überprüfen ob alle Schrauben und Bolzen richtig angezogen sind.
- Regelmäßig überprüfen ob Wandhalterungen festsitzen.
- Bewegliche Teile mit Silikonfett schmieren.
- Regelmäßig die elektrische Verdrahtung überprüfen.
- Überprüfen, ob die Markise durch Blätter, Schnee oder Schmutz verdeckt wird.

2.4.3. Außerplanmäßige Wartung des Gestells

Außerplanmäßige Wartungsarbeiten dürfen nur von qualifiziertem Personal durchgeführt werden. (wie zB. Austausch der Markisenelemente oder Markisentuch Wechsel).

2.5. Abbau und Abfuhr

Abbau der Markise muss durch qualifiziertes Personal vorgenommen werden. Markise enthält keine gefährlichen Bestandteile. Wenden Sie sich an den zuständigen Entsorgungsfachbetrieb um einzelne Abfallarten der Markise zu recyceln mit dem Ziel die Auswirkungen auf die Natur zu verringern.

2.6. Wichtige Hinweise und Warnungen



VORSICHT!

Bitte lassen Sie die Markise bei Schneefall, Frost und hohen Windgeschwindigkeiten eingefahren



VORSICHT!

Um Beschädigungen zu vermeiden, darf die Markise bei Frost nicht bedient werden.



Hinweis

Es ist möglich, dass das Markisentuch durchhängt. Wenn das Gewebe nicht auf den Gelenkarm liegt, ist dies keine Grundlage für eine Reklamation. Rund um die Nähte und Kanten des Gewebes können Falten, Knicke oder wellen entstehen, das lässt sich nicht verhindern und ist ganz natürlich.



VORSICHT!

Im Falle eines Mangels, sollten Sie von der weiteren Benutzung absehen und sich unverzüglich an die Installationsfirma wenden.



Hinweis

Teile aus Edelstahl, bei Einwirkung der Witterung können in begrenztem Maße korrodieren.



Hinweis

Ein falsch aufgerolltes Markisentuch (von der Unterseite des Wellenrohrs) kann zu Schäden an der Markise des Stoffes und des Gestells führen



Hinweis

Der Farbton des Tuches kann durch verschiedene Produktionschargen leicht variieren.



ACHTUNG!

- Es dürfen keine zusätzlichen Gegenstände an dem Markisentuch und an der Markisenkonstruktion angebracht werden.
- Die Vornahme jeglicher Veränderungen oder Modifizierungen durch dritte ohne Zustimmung des Herstellers ist untersagt.
- Fachspezifische Arbeiten dürfen nur durch autorisierte Fachbetriebe durchgeführt werden

**VORSICHT!**

Untersagt ist die Montage von Markisen mit Motorantrieb in explosionsgefährdeten Bereichen (in denen brennbare Gemische in der Atmosphäre in erhöhter Menge auftreten).

**Hinweis**

Der Markisenstoff bei den Terrassenmarkisen ist um ca. 10 bis 15 cm schmaler als die gesamte Breite des Gestells je nach Art des Antriebs

Entsorgen Sie elektrische Komponente nicht im Papierkorb. Diese müssen Gesondert entsorgt werden



3. Anweisung zum Transport, dem Auspacken und der Installierung

3.1. Lieferumfang

- 1x Markise Typ: Luna EVO / UNO,
- 2xMontagehalterungen, 2x Arme (3x Ab einer Breite von 475cm),
- 1x Gebrauchs- und Wartungsanweisungen, Bedienungsanleitung, Auspacken und Installieren
- 1x Anleitung zum Anschließen und Einstellen des Elektroantriebs (nur bei Markisen mit Elektroantrieb)
- 1x Wetterautomatik manuell (nur für Markisen mit Wetterautomatik)
- 1x Anleitung zur Fernbedienung (nur für Markisen mit Fernbedienung)
- 1x Kurbel (für manuelle oder elektrische Markise NHK)
- 1x Probelauf oder Programmierkabel (nur wenn mitbestellt),
- 1x Markisenübergabeprotokoll / Garantie.

3.2. Allgemein

**Hinweis**

Die Markise wird ohne Montagematerial geliefert. Die Komponenten dieser Markise entsprechen den geltenden Anforderungen und Regeln der Technik. Änderungen an der Konstruktion sind nur mit Zustimmung der Firma DRAGON, Korgul, Prochowski Sp. J bzw. sowie der Offiziellen Vertretung JALOUSIE-WELT.DE erlaubt. Änderungen in der Konstruktion der Markise ohne die schriftliche Zustimmung des Herstellers führen zum Verlust der Garantie

**VORSICHT!**

Die Montage des Gesamten Systems muss durch einen Fachbetrieb erfolgen. Vor Ort müssen die bauseitigen Befestigungsmöglichkeiten geprüft werden um einen sicheren Halt für den Anbau der Markise zu gewährleisten. Die Wahl des Befestigungsmaterials muss nach dem örtlichen Montageuntergrund erfolgen. Für einwandfreie Montage und Befestigung haftet das Montageteam.

3.3. Bedienung, Transport, Auspackung und Lagerung

Die Markise wird so eingepackt, dass es ohne Beschädigung den Versand übersteht. Beim Be- und Entladen der Markise Achten Sie darauf, dass die Markise nicht auf einer unebenen Oberfläche liegt. Wir empfehlen die Markisen mit mindestens zwei Personen zu tragen. Beim Auspacken des Produkts gehen sie bitte besonders sorgfältig vor, damit das Gewebe nicht beschädigt wird.

Wenn die Markise eine lange Zeit gelagert wird, empfehlen wir:

- Lagern der Markise im Schatten.
- Markise vor Feuchtigkeit und hohen Temperaturdifferenzen zu schützen.
- Markise vor Stößen und /oder Belastungen zu schützen

3.4. Montage der Markise

Die Installation muss in Übereinstimmung mit den Anforderungen der Sicherheit am Arbeitsplatz und insbesondere der Gesundheits- und Sicherheitsvorschriften durchgeführt werden. Verwenden sie nur Gerüste oder Leitern, die in gutem Zustand sind. Wenn die Markise nicht im Erdgeschoss sondern in oberen Stockwerken installiert wird, ist es empfehlenswert das Umfeld unterhalb der Montagefläche Abzusperrern und somit zu schützen. Nehmen Sie keine Änderungen in der Konstruktion der Markise vor.

3.5. Qualifikationen des Montageteams

Sicherheitsregeln beachten.

- Richtiger Umgang mit Leitern und Gerüsten.
- Sicherer Transport und Lagerung der Markise.
- Richtiger Umgang mit Werkzeugen und Maschinen.
- Beurteilung und Anbringung der Befestigungsmittel in der vorhandenen Bausubstanz.
- Montageschulung der Firma Dragon / JALOUSIE-WELT.DE (empfohlen).
- Den Endbenutzer vor Inbetriebnahme der Markise unterrichten in der Bedienung
- Übergabe der Anleitungen und Sicherheitshinweisen.

3.6. Befestigung und Hochziehen an Seilen

Sollte die Markise in einem höheren Bereich mit Hilfe von Seilen hochgezogen werden, muss man:

- Die Markise aus der Verpackung entnehmen.
- Die Transportseile so befestigen, dass die Markise nicht herausrutschen kann.
- Gleichmäßige Lastenverteilung (waagrecht Lage) beim Hochziehen.

3.7. Benötigte Werkzeuge

- Leiter/Gerüst,
- Wasserwaage,
- Richtschnur,
- Bandmaß,
- Schlagbohrmaschine und Bohrer (Auswahl nach Befestigungsuntergrund und Befestigungsmittel),
- Sechskantschlüssel (5mm Inbusschlüssel),
- Maul/Ringschlüssel (SW13, SW17),
- Flach- und Kreuzschraubendreher,
- Werkzeuge nach der gewählten Montagemethode (Typ des Bodenankers, usw.).

3.8. Montageschritte

- 3.8.1. Prüfen des Lieferumfangs auf Richtigkeit und Vollständigkeit.
- 3.8.2. Anzeichnen und Befestigen der Konsolen
- 3.8.3. Kabeldurchführung für elektrische Zuleitung bohren (nur beim Motorantrieb).
- 3.8.4. Montage der Markise und der Arme
- 3.8.5. Elektr. Installation ausführen (nur beim Motorantrieb).
- 3.8.6. Markisenkurbel einsetzen (nur bei Kurbelantrieb oder Motoantrieb mit NHK).
- 3.8.7. Markise überprüfen.
- 3.8.8. Einschulung und Informierung des Endverbrauchers vor Inbetriebnahme der Markisen.
- 3.8.9. Übergabe aller notwendigen Anleitungen an den Endbenutzer Übergabe der Markise für die Verwendung.

3.8.1. Prüfen des Lieferumfangs

Vor Beginn der Montage ist zu prüfen:

- Ob die bei der Bestellung gemachten Angaben über: Markisentyp, Stoff & Gestell Farbe, Antriebsart (Kurbel/Motor), Antriebsseite sowie weitere Produkteigenschaften mit der Lieferung übereinstimmen.
- Anzahl und Richtigkeit der gelieferten Teile.

3.8.2. Anzeichen und Befestigen der Konsolen



VORSICHT!

Um das Risiko des Kontakts mit beweglichen Teilen der Markise zu vermeiden, soll sich die Markise in einer Entfernung von mindestens 220 cm von Verkehrsflächen befinden.

Die Markise wird mit Halterungen geliefert, die eine Montage an der Wand oder an der Decke - je nach Bestellung - ermöglichen. Die Arme werden immer an der Wand montiert.

Zu Beginn der Montage ist zu prüfen, ob die in der Bestellung angegebenen Angaben zum Montagesockel mit dem Ist-Zustand übereinstimmen. Alle diesbezüglichen Unterschiede, die sich nachteilig auf die Montage auswirken können, sollten gefunden und die Montage ausgesetzt werden.

Die Markise erfüllt nur dann eine bestimmte Windklasse, wenn sie gemäß den Herstellerangaben auf dem entsprechenden Befestigungswinkeltyp unter Berücksichtigung der entsprechenden Befestigungsstifte montiert wird.

- Markieren Sie die Position der Griffe A an der Mauer und bohren Sie dann die Löcher,
- Montagekonsolen sollten mit geeigneten Montageelementen montiert werden (beachten Sie die entsprechenden Parameter der Montagestifte sowie die Randabstände auf dem Untergrund, auf dem die Markise montiert wird),
- Die Montagehalterungen müssen auf einem glatten Untergrund montiert werden und müssen auf derselben Ebene auf gleicher Höhe montiert werden.

3.8.3. Kabeldurchführung (nur bei Elektromotor)

Bohren Sie auf der Seite der Markise, an der das Stromkabel austritt, ein Loch mit 10 mm Durchmesser für das Netzkabel in die Wand. Die Stromversorgung des Netzteils ist gemäß den geltenden Vorschriften vorbereitet.

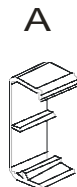
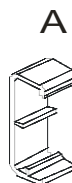
3.8.4. Montage der Markise und der Arme



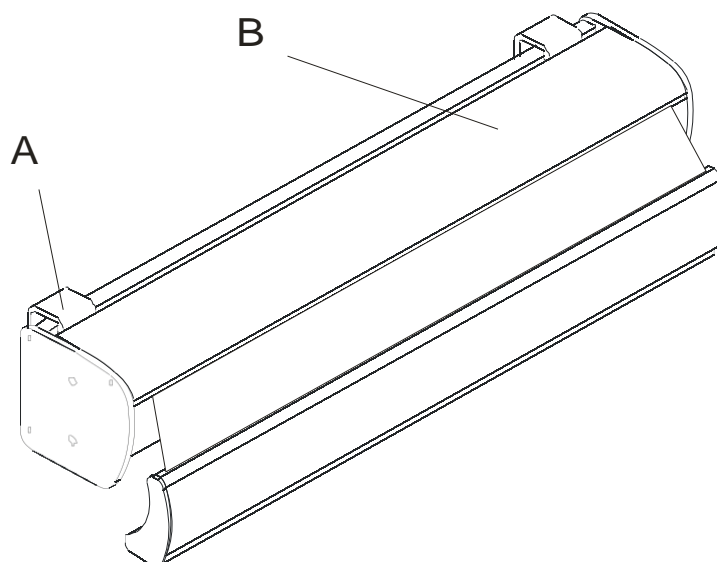
ACHTUNG!

Die Markisenarme stehen unter starker Spannung; es besteht Unfallgefahr.

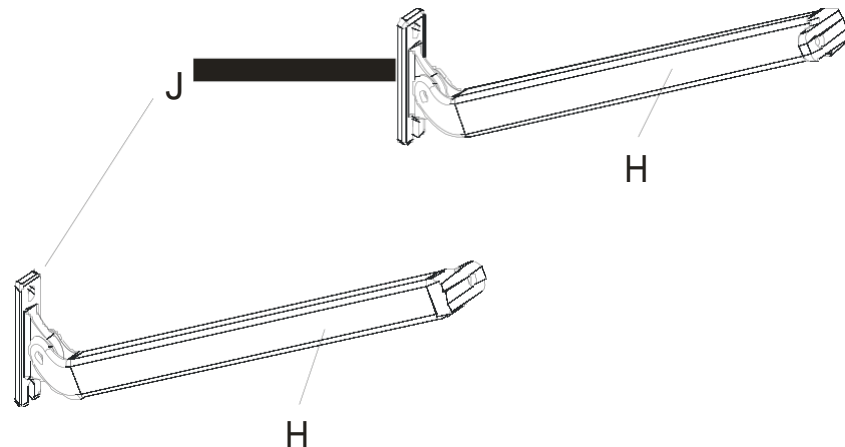
- Halter (A) Festschrauben



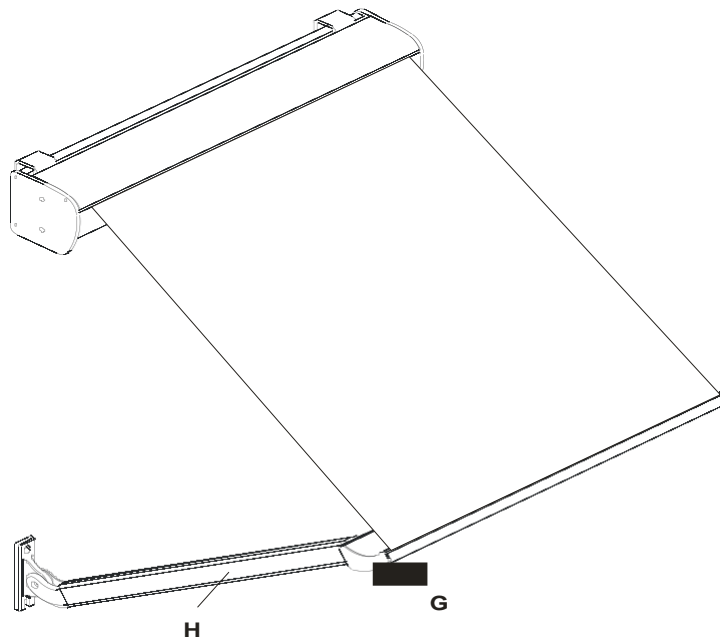
- Setzen Sie die Kassette (B) in die Kassettenhalter(A) ein und verriegeln Sie sie diese mit den Inbusschrauben



- Befestigen Sie die Arme (H) mit dem Halter (J) an der Wand



- Befestigen Sie die Arme (H) mit der Schraube und der Mutter am Profil (G).



3.8.5. Markisenmotor an das Stromnetz anschließen (falls ein Elektromotor bestellt wurde)



WICHTIG!

Elektrische Anschlüsse dürfen nur von Personen mit SEP-Qualifikation vorgenommen werden. Der elektrische Anschluss erfolgt gemäß beiliegendem Anschlussschema gemäß der Anleitung zum Elektroantrieb. Die Markise kann an das Stromnetz angeschlossen werden, wenn die Daten auf dem Typenschild mit den Parametern der Stromquelle übereinstimmen.

Achten Sie bei der Verlegung des Leistungskabels des Motors darauf, dass das Kabel nicht geknickt wird und keine scharfen Kanten beim Verlegen vorhanden sind, die zu Beschädigungen führen könnten. Der Schalter sollte ordnungsgemäß in einer Höhe von 125 cm montiert werden. Der Schalter muss so montiert werden, dass der Benutzer die Markise in ihrem gesamten Bewegungsbereich sehen kann. Der verwendete Schalter muss vom Hersteller zur Steuerung der Markisen vorgesehen sein. Endlagen für das Aus- und Einfahren der Markise sind werkseitig eingestellt. Nachdem Sie diese Einstellungen geändert haben, speichern Sie diese gemäß der Programmieranleitung, die der Motorbeschreibung beigelegt ist.

- Endlagen des Motors ändern.

Um die programmierten Grenzeinstellungen des Markisenmotors zu ändern, folgen Sie den Anweisungen für den jeweiligen Motortyp.

Verwenden Sie bei Abrieb oder Beschädigung des Netzkabels die Markise nicht und rufen Sie einen Servicetechniker.

3.8.6. Verwendung der Kurbel für die Markise (gilt nur für die Markise mit Handantrieb oder NHK)

- Haken Sie die Kurbel in die Halterung des Markisenantriebs ein. Durch Drehen der Kurbel wird die Markise auf und ab geklappt.
- Der Stoff sollte auf der entsprechenden Seite der Wickelhülse aufgewickelt werden (von oben). Ein umgekehrtes Aufrollen kann das Tuch und die Markisenkonstruktion beschädigen.

3.8.7. Überprüfen der Markise nach der Montage

Überprüfen Sie nach Abschluss der Montage die Funktion der Markise und beurteilen Sie:

- Bedienung (manuell oder elektrisch).
- Stabilität.
- Endabschaltung.

3.8.8. Bereitstellung der Ware und Einweisung des Endbenutzers vor Inbetriebnahme der Markise

Das Montageteam ist für die mündliche Schulung des Endbenutzers verantwortlich. Er sollte gründlich in die Bedienung, Sicherheit und Verwendung des Gerätes eingewiesen werden.

3.8.9. Geben Sie alle Anleitungen und das Markisenübergabeprotokoll / Garantiedokument an den Endbenutzer und übergeben Sie die Markise zur Verwendung

Nach ordnungsgemäß durchgeführter Montage unterschreibt die verantwortliche Person des Montageteams das Markisenübergabeprotokoll / Garantie. Er ist auch dafür verantwortlich, die Endwindklasse der Markise nach der Montage zu ermitteln und in das Dokument einzutragen (Änderungen dürfen nur von einem geschulten Montageteam vorgenommen werden, Änderungen sind mit Stempel und Unterschrift zu bestätigen).

Das Markisenübergabeprotokoll/Garantie ist sowohl vom Benutzer als auch vom Verantwortlichen des Montageteams zu unterzeichnen.

Das Montageteam ist dafür verantwortlich, dem Endverbraucher folgende Unterlagen zur Verfügung zu stellen:

- Gebrauchs- und Wartungsanleitung, Anweisungen für Versand, Auspacken und Installation (mit zugeordneter windstärkeklasse und Signatur),
- Anleitung der Wetterautomatik (nur für Markisen mit Wetterautomatik),
- Anleitung zur Fernbedienung (nur für Markisen mit Fernbedienung),
- Anleitung zum Anschließen und Einstellen des Elektroantriebs (nur bei Markisen mit Elektroantrieb),
- Markisenübergabeprotokoll / Garantie.

3.9. Markisenreparatur

Reparaturen dürfen nur von einem Fachbetrieb durchgeführt werden. Es dürfen nur Ersatzteile der Firma DRAGON Korgul, Prochowski Sp. J. sowie des Deutschen Handelsvertreters JALOUSIE-WELT.DE G. Bojar eingesetzt werden



ACHTUNG!

Die Arme stehen unter hoher Federspannung. Verletzungsgefahr!

3.9.1. Austausch eines Antriebes

Um eine Reparatur an einem defekten Antrieb vornehmen zu können muss die Markise mittels eines Gurtes gesichert werden. Es sind hierzu geeignete Montagehilfen und Kenntnisse erforderlich die nur durch einen Fachbetrieb ausgeführt werden dürfen. Der zu wechselnde Antrieb muss der gleichen Baureihe entsprechen und vom selben Hersteller sein.

3.9.2. Austausch des Tuches

Hierzu muss die Markise demontiert werden. Der Wechsel muss durch einen Fachbetrieb erfolgen oder die Markise zu dem Hersteller geschickt werden, um das Tuch zu tauschen.

3.9.3. Austausch einzelner Komponenten

Der Austausch beschädigter oder verschlissener Komponenten (z. B. Arm) muss von einem geschulten Montageteam oder dem Hersteller durchgeführt werden.

3.10. Inbetriebnahme

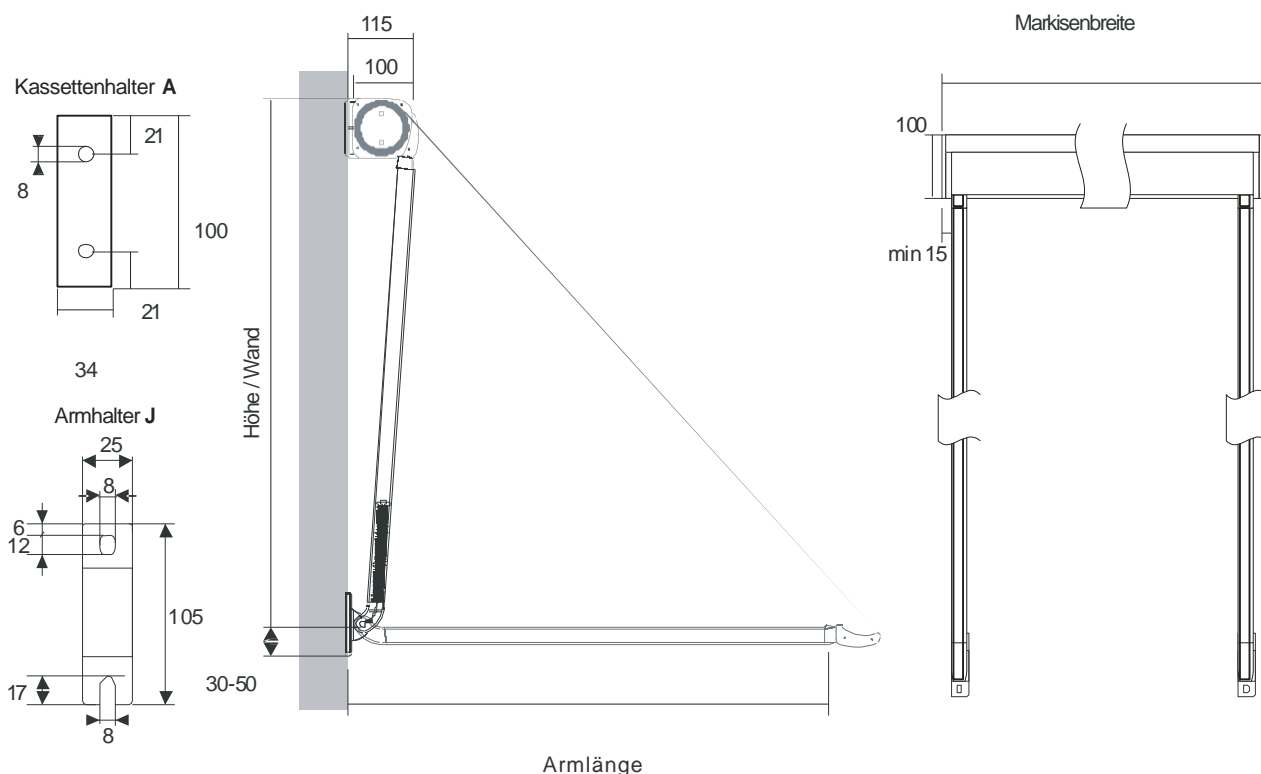
Personen dürfen sich während des Probelaufes nicht im Bereich der Markise aufhalten. Alle Gegenstände die sich unter der Markise befinden sind zu entfernen. Die Fernbedienung kann nur verwendet werden, wenn der Benutzer die Markise in der ganzen Bandbreite seiner Bewegung sieht. Alle Geräte sollten außerhalb der Reichweite von Kindern aufbewahrt werden.

Der Winkel der Markise richtet sich nach der komplett geöffneten Stoffbahn und des Mauerwerkes. Bei nicht vollständig ausgefahrener Markise verringert sich der Neigungswinkel.

3.11. Der Schutzbereich der Windautomatik

Bei starken Windböen oder mangelhafter Einstellung der Windautomatik besteht die Möglichkeit einer Beschädigung der Markise, für die der Hersteller nicht verantwortlich ist

3.12. Abbildung der Markisenkomponenten



Bei Fragen zu der Montage wenden Sie sich bitte an die Firma JALOUSIE-WELT.DE inh. Gregor Bojar

JALOUSIE-WELT.DE

Neugrabener Bahnhofstraße 18
21149 Hamburg
Tel. 04079686793
inf@jalousie-welt.de